

# ZAMÓWIENIE NA BRAMY ROLOWANE

## ZAMAWIAJĄCY:

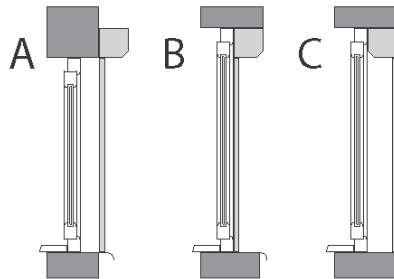
Nr zamówienia .....

Data zamówienia .....

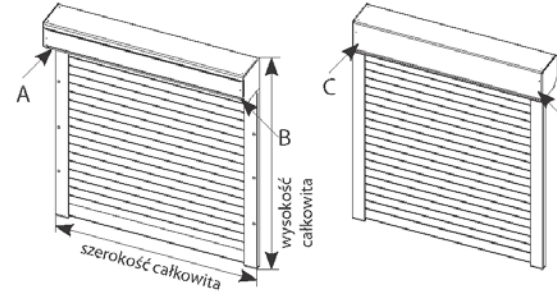
Termin realizacji .....

Sposób dostawy

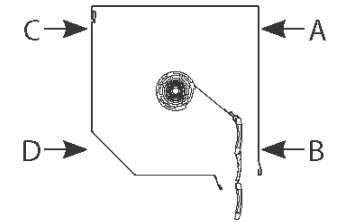
Żal-Met	Spedycja	Odbiór wł.
---------	----------	------------



Rys. 1 Typ Montażu  
(kolumna 1)

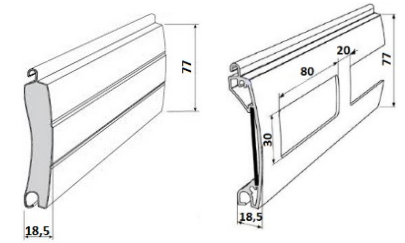


Rys. 2 Wyjście przekadni NHK  
(kolumna 8)

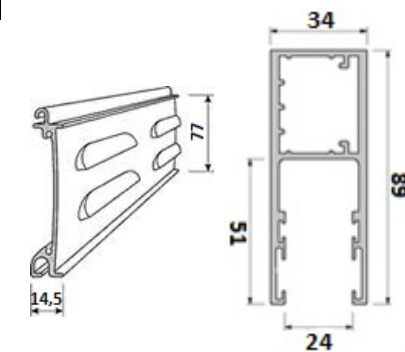


Rys. 3 Wyjście kabla  
(kolumna 8)

Nr paczki	Typ montażu Rys. 1	Wymiary światła otworu (mm)		Wymiary całkowite (mm)		Wielkość skrzynki (mm)	Ilość (szt.)	Rodzaj pancerza			Kolor				Sterowanie / wyjście		Wyjście kabla widok od wewnątrz		Napęd elektryczny		Zabezpieczenia		Rodzaj przekadni		
		szerokość	wysokość	szerokość	wysokość			PA 77	PER 77	PEW 77	skrzynki	prowadnic	profili	listwy dolnej	kabela	NHK	L	P	przewodowy	radiowy	hamulec inercyjny	wieszak blokada	ośka	przegub Cardan	
																									6
	1	2		3		4	5	6	7			8	9	10	11	12									



Pancierz PA 77      Pancierz PER 77



Pancierz PEW 77      Prowadnica PP 89

### Uwagi:

- Należy podać tylko jedno wymiary: światła otworu lub całkowite. Przy wymiarach światła otworu należy podać typ montażu w kolumnie 1 zgodnie z rys. 1.
- Skrzynki występują w rozmiarach 300 mm i 350 mm.
- Przy roletach z napędem elektrycznym i siłownikiem NHK należy zaznaczyć stronę wyjścia A, B, C lub D ośki do korby zgodnie z rysunkiem 2.
- W przypadku napędu elektrycznego kabel standardowo wychodzi przez bok skrzynki i strona sterowania oznacza stronę wyjścia kabla. Wedle życzenia kabel może być wyciągnięty według rysunku nr 3
- W przypadku sterowania radiowego w standardzie występuje centralka z dwoma pilotami.

**UWAGI / RYSUNEK OD WEWNĄTRZ**

.....  
podpis zamawiającego

