

# ZAMÓWIENIE NA ROLETY RDN KASETA - DZIEŃ NOC

ZAMAWIAJĄCY:

Rys.1 Szerokość i wysokość całkowita rolety

Rys. 2 Montaż we wnęce do ramy lub nadproża

Rys. 3 Montaż do sufitu

Rys. 4 Montaż do ściany

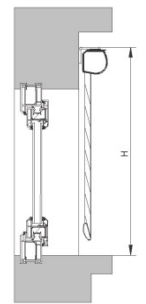
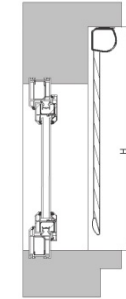
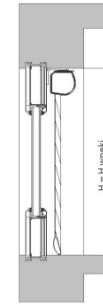
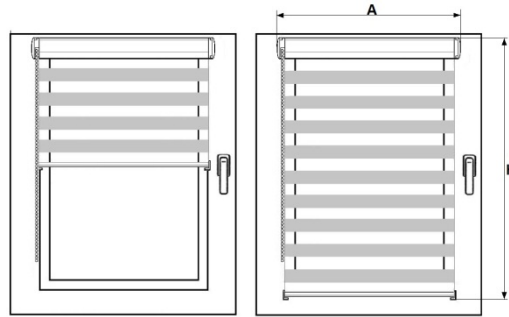
Nr zamówienia .....

Data zamówienia .....

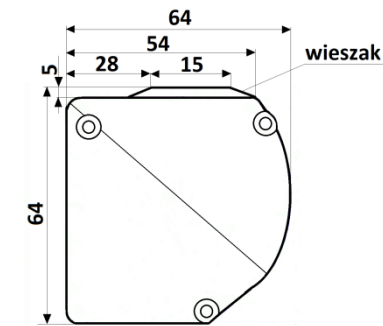
Termin realizacji .....

Sposób dostawy

Żal-Met   
  Spedycja   
  Odbiór wł.



Nr paczki	Szerokość* A (mm)		Wysokość H (mm)		Ilość (szt.)	Symbol tkaniny	Sterowanie L/P	Kolor osprzętu		Długość łańcuszka		Uwagi
	całkowita	tkaniny	całkowita					biały	brąz	1100 mm	1700 mm	
	1	2	3	4				5	6	7	8	



Rys. 5 Wymiary kasety

Uwagi:

- \*Należy podać tylko jedną szerokość rolety: całkowitą lub tkaniny w zależności od dokonanych pomiarów. Tkanina jest o 48 mm węższa od całkowitej szerokości rolety.



edycja: maj 2018

.....  
podpis zamawiającego