

ZAMÓWIENIE NA ROLETY RDN PRZESTRZENNE PCV – DZIEŃ NOC

ZAMAWIAJĄCY:

Nr zamówienia

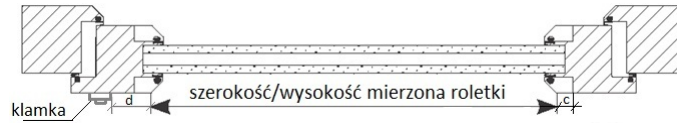
Data zamówienia

Termin realizacji

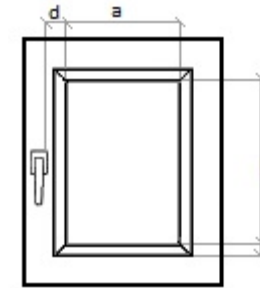
Sposób dostawy

Żal-Met
 Spedycja
 Odbiór wł.

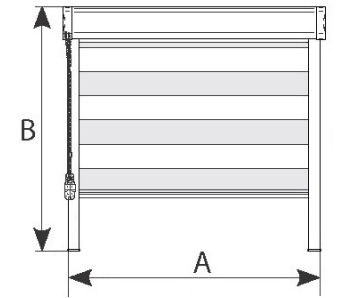
Rys.1 Szerokość i wysokość mierzona rolety



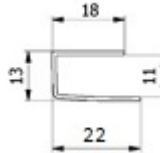
Rys. 2 Wymiarowanie



Rys.3 Szerokość i wysokość całkowita rolety



Rys 4 Prowadnica przestrzenna



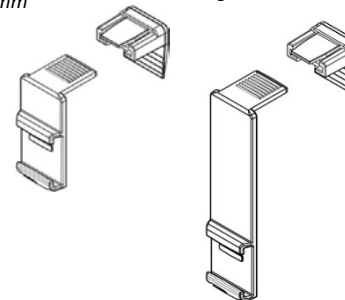
Nr paczki	Szerokość A (mm)			Wysokość B (mm)		szerokość listewki c* (mm)	odległość od klamki d* (mm)	Ilość (szt.)	Symbol tkaniny	Sterowanie L/P	Kolor osprzętu					Uchwyt bezinwazyjny	
	mierzona*	całkowita**	tkaniny***	mierzona*	całkowita**						biały	brąz	złoty dąb	orzec	winchester	krótki 35 mm	długi 70 mm
	1	2	3	4	5						11					12	

Uwagi:

- *Rys. 1, Rys. 2 Dotyczy standardowego wymiarowania szerokości i długości rolety. Należy podać wymiary a, b, c, d (wymiary należy wpisać w kolumnach 1 i 4 oraz 6 i 7).
- **Rys. 3 Dotyczy niestandardowego sposobu wymiarowania szerokości i długości rolety. W przypadku nietypowych listew przyszybowych o dużych skosach bądź zaokrąglonych należy podać wymiary całkowite (wymiary należy wpisać w kolumnach 2 i 5).
- ***Kolumna 3 wypełniana jest w przypadku dokonywania niestandardowego sposobu wymiarowania rolety.
- Szerokość tkaniny jest większa o 18 mm od wymiaru mierzonego i o 12 mm mniejsza od całkowitej szerokości rolety.

Uchwyt bezinwazyjny krótki 35 mm

Uchwyt bezinwazyjny długi 70 mm



UWAGI



edycja: czerwiec 2018

.....
podpis zamawiającego