

ZAMÓWIENIE NA ROLETY RT KASETA

ZAMAWIAJĄCY:

Nr zamówienia

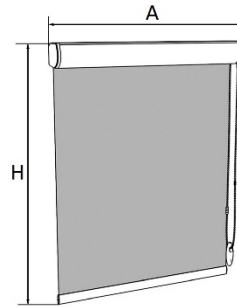
Data zamówienia

Termin realizacji

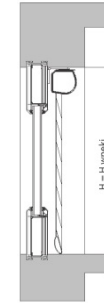
Sposób dostawy

Żal-Met	Spedycja	Odbiór wł.
---------	----------	------------

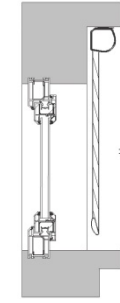
Rys.1 Szerokość i wysokość całkowita rolety



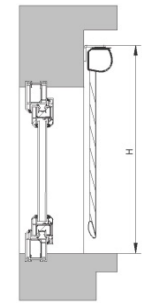
Rys. 2 Montaż we wnęce do ramy lub nadproża



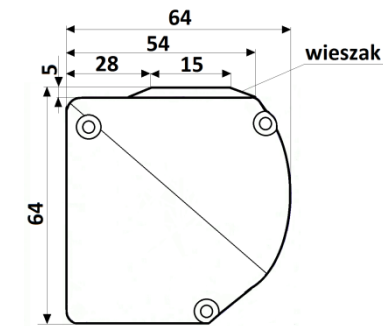
Rys. 3 Montaż do sufitu



Rys. 4 Montaż do ściany



Nr paczki	Szerokość* A (mm)		Wysokość H (mm)		Symbol tkaniny	Sterowanie L/P	Kolor osprzętu		Długość łańcuszka		Uwagi
	całkowita	tkaniny	całkowita	ilość (szt.)			biały	brąz	1100 mm	1700 mm	



Rys. 5 Wymiary kasety

Uwagi:

- *Należy podać tylko jedną szerokość rolety: całkowitą lub tkaniny w zależności od dokonanych pomiarów. Tkanina jest o 48 mm węższa od całkowitej szerokości rolety.



edycja: maj 2018

.....
podpis zamawiającego